



Cassetto scaldavivande Miele EGW5060-14

Categoria: **Cassetti/Scaldaviv./Sottovuoto**

Prezzo listino: **€403,00** IVA Compresa

Descrizione prodotto:

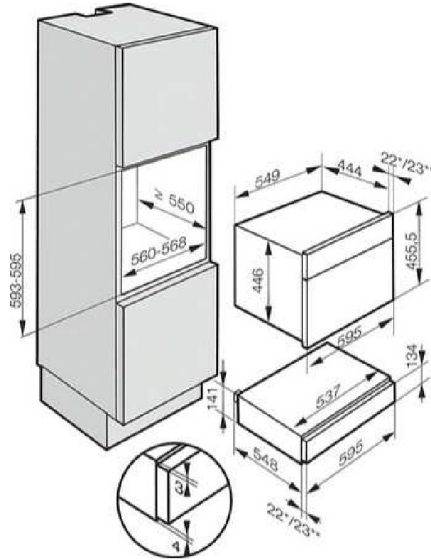
Scaldavivande h. 15cm – Inox

- Acciaio Inox Cleansteel Antimpronta
- Regolazione della temperatura da 30° a 70°
- Riscaldamento tazze, piatti
- Può contenere 80 tazze di caffè o 40 tazze da cappuccino

Pezzi disponibili: 0

Caratteristiche tecniche:

Marchio	Miele
Incasso	Incasso
Tipologia di incasso	Base/colonna
Larghezza	60
Altezza	15
Colore	Inox
Ubicazione	BG
Elettrodomestici	Outlet
Stato prodotto	Aperto con imballo non originale
Categoria	Cassetti/Scaldaviv./Sottovuoto



Inea srl - info@ineasrl.it

Sede Bergamo: via cremasca, 94 / 24052 / Azzano S.Paolo (Bg) / Tel. 035.533683 / Fax. 035.533609

Sede Vicenza: via Zamenhof, 819 / 36100 / Vicenza / Tel. 0444.1582950

Sede San Donato Milanese: via Civesio, 1 / 20097 / San Donato Milanese / Tel. 02 51800556

Sede Verona: via del Lavoro, 4 / 37050 / Roverchiara (VR) / Tel. 0442.74856 / Fax 0442.74910