



Inea srl - info@ineasrl.it

Sede Bergamo: via cremasca, 94 / 24052 / Azzano S.Paolo (Bg) / Tel. 035.533683 / Fax. 035.533609

Sede Vicenza: via Zamenhof, 819 / 36100 / Vicenza / Tel. 0444.1582950

Sede San Donato Milanese: via Civesio, 1 / 20097 / San Donato Milanese / Tel. 02 51800556

Sede Verona: via del Lavoro, 4 / 37050 / Roverchiara (VR) / Tel. 0442.74856 / Fax 0442.74910

P.IVA 02350500167



Forno a vapore Miele DG7240GRGR-EX

Categoria: **Forni**

Prezzo listino: **€1.275,00** IVA Compresa

Descrizione prodotto:

Forno a vapore – Grigio Grafite

- Forno a vapore
- Misure di nicchia: H 45-45,2 x L 56-56,8 x P min. 55 cm
- Misure di prodotto: H 45,5 x L 59,5 x P 56,9 cm
- Comandi DirectSensor S con display luminoso a una riga e comandi touch
- Volume in litri: 40, Livelli di inserimento:4

RISULTATI DI COTTURA E PRESTAZIONI

- Generatore di vapore esterno; Dual Steam: immissione del vapore attra verso due fori per una distribuzione omogenea
- Cottura indipendente dalle quantità
- Tenere in caldo: per mantenere al caldo le pietanze al termine della cottura senza il rischio di scuocerle o bruciarle
- Programmi automatici
- Applicazioni speciali
- Regolazione elettronica cottura a vapore tra 40° e 100°

COMFORT DI UTILIZZO

- SoftOpen e SoftClose: apertura e chiusura ammortizzata della porta
- Contenitore acqua per ca. 90 minuti di cottura
- Vano cottura in Acciaio Inox
- Sportello in CleanGlass

FUNZIONI SMART

- Miele@home: per visualizzare e gestire il forno
- MobileControl: gestione tramite Smartphone
- WifiConn@ct: possibilità di connettere il forno via wi-fi

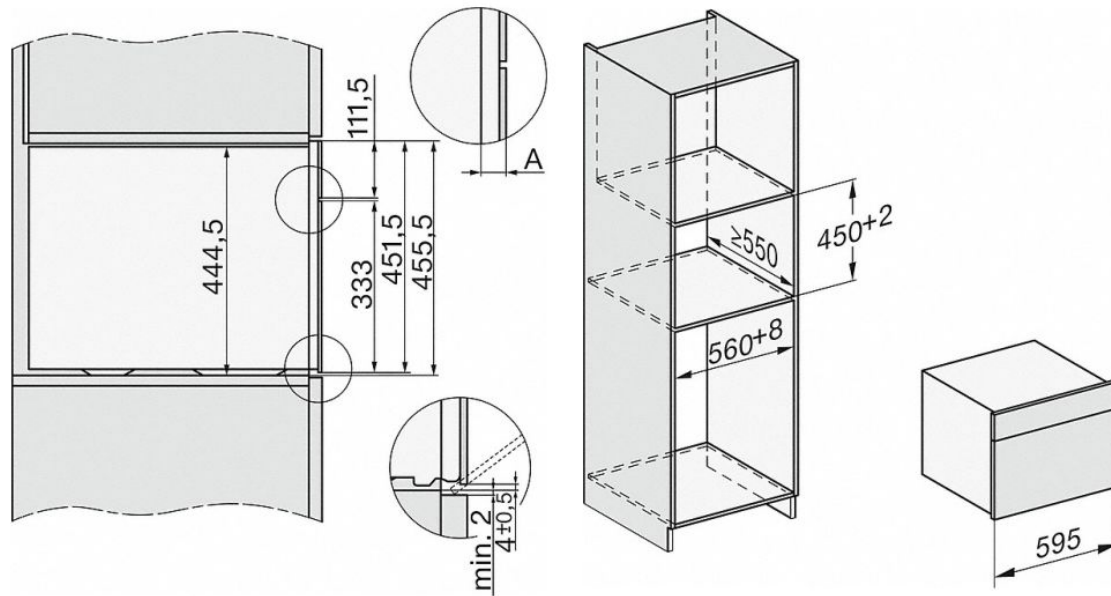
PLUS

- Completo di: 1 vaschetta forata, 1 vaschetta non forata, Griglie laterali rimovibili con PerfectClean

Pezzi disponibili: 1

Caratteristiche tecniche:

Marchio	Miele
Incasso	Incasso
Tipologia di incasso	Base/colonna
Larghezza	60
Altezza	45
Colore	Grigio
Ubicazione	BG
Elettrodomestici	Outlet
Stato prodotto	Aperto con imballo non originale
Categoria	Forni



Inea srl - info@ineasrl.it

Sede Bergamo: via cremasca, 94 / 24052 / Azzano S.Paolo (Bg) / Tel. 035.533683 / Fax. 035.533609

Sede Vicenza: via Zamenhof, 819 / 36100 / Vicenza / Tel. 0444.1582950

Sede San Donato Milanese: via Civesio, 1 / 20097 / San Donato Milanese / Tel. 02 51800556

Sede Verona: via del Lavoro, 4 / 37050 / Roverchiara (VR) / Tel. 0442.74856 / Fax 0442.74910