



Aura





Di freddo, d'acqua. Di stile.
Cold, water. Style.

BARAZZA
taste of design



LA LINEA DEL BIANCO BARAZZA STA PER ROMPERE IL GHIACCIO. FRIGORIFERI E LAVASTOVIGLIE DA INCASSO DESTINATI A PORTARE NUOVA ARIA IN CUCINA.

Dall'esperienza nel mondo cucina, nasce Aura, la nuova linea del bianco Barazza: lavastoviglie e frigoriferi da incasso destinati a portare nuova aria in cucina. Tecnologia evoluta, innovative funzioni, rinnovate dimensioni, attenzione ai dettagli, eccellenza dei materiali: nei frigoriferi e nelle lavastoviglie Barazza c'è un nuovo modo di intendere il benessere in cucina.



THE BARAZZA WHITE COLLECTION IS ABOUT TO BREAK THE ICE. BUILT-IN REFRIGERATORS AND DISHWASHERS DESTINED TO BRING A BREATH OF FRESH AIR TO THE KITCHEN.

From experience in the culinary world, Aura is born, the new collection of Barazza white goods: built-in dishwashers and refrigerators designed to bring a breath of fresh air to the kitchen. Advanced technology, innovative features, redesigned dimensions, attention to detail, excellence of materials: in Barazza refrigerators and dishwashers, there is a new way of understanding well-being in the kitchen.



IL RITUALE DELLA FRESCHEZZA.

Aura è il freddo puro dei frigoriferi combinati da incasso disponibili nelle versioni Advance e One. Alte prestazioni tecnologiche per i due sistemi di raffreddamento e congelamento completamente indipendenti, la zona ZeroGradi e il cassetto VitaMod la cui illuminazione imita lo spettro della luce solare, amica della vitamina C, presente nella frutta e verdura. Elevato contenuto estetico grazie alle finiture interne che scelgono il metallo e la luce per conservare, preservare e celebrare gli alimenti.

THE RITUAL OF FRESHNESS.

Aura is the pure cold of built-in combi-refrigerators available in Advance and One versions. High technological performance for the two completely independent cooling and freezing systems, the ZeroDegree zone, and the VitaMod drawer whose lighting mimics the spectrum of sunlight, friendly to vitamin C, found in fruits and vegetables. High aesthetic content thanks to the internal finishes that choose metal and light to preserve, conserve, and celebrate food.

AURA ADVANCE 60

La temperatura
diviene ideale.

AURA ADVANCE 60
THE TEMPERATURE
BECOMES IDEAL.



Advanced No Frost: Due convezioni forzate e due circolazioni d'aria separate creano altrettanti sistemi di raffreddamento: una perfetta indipendenza dei due compartimenti per il massimo del raffreddamento e congelamento con scomparti antigelo che prevengono la perdita di odori.



Advanced No Frost: Two forced convections and two separate air circulations create as many cooling systems: perfect independence of the two compartments for maximum cooling and freezing with anti-frost compartments preventing odor loss.

Tropical 43° C: Il frigorifero garantisce un funzionamento ottimale in ambienti la cui temperatura è compresa fra i +10° C e i +43° C.



Tropical 43° C: The refrigerator ensures optimal operation in environments with temperatures ranging from +10° C to +43° C.

Metal Cooling: Finitura interna che conferisce un design lucido ed elegante, incrementando le prestazioni di raffreddamento.



Metal Cooling: Internal finish that gives a glossy and elegant design, increasing cooling performance.

Display Touch Screen con Dual Control: Display elettronici permettono di controllare separatamente le temperature e le funzioni dei compartimenti frigorifero e congelatore.



Display Touch Screen with Dual Control: Electronic displays allow separate control of refrigerator and freezer compartment temperatures and functions.

V-Lift: Pratico meccanismo di regolazione dell'altezza del ripiano bottiglie che può essere incrementata, per alloggiare contenitori più alti, o ridotta, per risparmiare spazio a favore del ripiano latticini. La posizione può essere impostata su 6 differenti altezze.



V-Lift: Practical mechanism for adjusting the height of refrigerator door bottle shelf that can be increased to accommodate higher bottles or reduced to save space in favour of the dairy shelf. The position can be set at 6 different heights.

Luci a LED: L'installazione di luci LED su entrambi i lati e sulla parte superiore permette di illuminare l'interno in modo uniforme, garantendo una migliore visibilità degli alimenti.



LED lights: The installation of LED lights on both sides and the top allows you to uniform interior lighting, ensuring better visibility of food.





VitaMod: Il cassetto con tecnologia VitaMod è dotato di una illuminazione ispirata allo spettro della luce solare naturale che favorisce la conservazione di prodotti freschi e del loro valore nutrizionale. VitaMod mantiene il naturale processo di maturazione, trattenendo la vitamina C presente nella frutta e verdura appena raccolte.
 VitaMod preserva:
 contenuto di vitamina C nelle verdure fino al 90%,
 attività antiossidante delle verdure in media dell'83%.

Tecnologia di controllo dell'umidità: Consente la regolazione dei livelli di umidità, favorendo la conservazione di frutta e verdura.

ZeroGradi: Il cassetto crea le condizioni ottimali per conservare più a lungo soprattutto carne e pesce freschi.

Funzione Super Cool: Per raffreddare e conservare grandi quantità di cibo nello scomparto frigo.



Vita Mod: The drawer with VitaMod technology features lighting inspired by the spectrum of natural sunlight, which promotes the preservation of fresh products and their nutritional value. VitaMod maintains the natural ripening process, retaining the vitamin C present in freshly harvested fruits and vegetables. VitaMod preserves:
 up to 90% vitamin C content in vegetables,
 average 83% antioxidant activity of vegetables.



Humidity Control Technology: Allows for the regulation of humidity levels, promoting the preservation of fruits and vegetable.



ZeroDegree: The drawer creates optimal conditions for longer preservation especially of fresh meat and fish.



Super Cool Function: For cooling and preserving large quantities of food in the refrigerator compartment.



Fast Freeze: Il comodo vassoio estraibile Fast Freeze, posizionato in alto, è perfetto per il raffreddamento veloce degli alimenti. I due comodi cassetti sottostanti consentono la collocazione e suddivisione di cibi diversi e la loro ampiezza permette una pratica sistemazione di ogni alimento.



Fast Freeze: Pull-Out Tray positioned at the top, it is perfect for quickly cooling foods. The two convenient drawers at the bottom allow for the placement and division of different foods, and their spaciousness allows for practical arrangement of each food item.

Drink Cool: Modalità che consente di raffreddare velocemente le bevande.



Drink Cool: Mode that allows for quick cooling of beverages.


AURA ONE 60
La freschezza
a ogni stagione.

AURA ONE 60
FRESHNESS
IN EVERY SEASON.




 **Advanced No Frost**
Advanced No Frost

 **Tropical 43° C**
Tropical 43° C

 **Display Touch Screen con Dual Control**
Display Touch Screen with Dual Control

 **Luci a LED**
LED Lights

 **Tecnologia di controllo dell'umidità**
Humidity Control Technology

 **Fruit&Veg: Cassetto con controllo dell'umidità, ideale per conservare frutta e verdura.**
Fruit&Veg: Drawer with humidity control, ideal for storing fruits and vegetables.

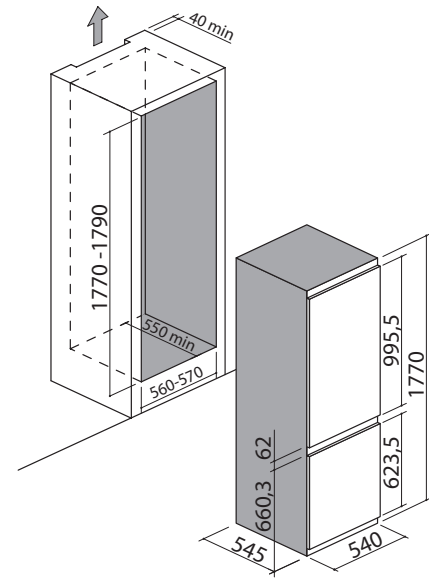
 **Super Cool**
Super Cool

 **Fast Freeze**
Fast Freeze

 **Drink Cool**
Drink Cool

FRIGORIFERO COMBINATO AURA ADVANCE incasso da 60

60 cm Aura Advance built-in combi-refrigerator



CLASSE D

- Advanced No Frost
- Autodefrosting
- Sistemi indipendenti di raffreddamento
- Posteriore Metal Cooling
- Dettagli finitura dark inox
- Tecnologia di controllo dell'umidità
- Modalità Holiday e Demo
- Tropical 43° C
- Display Duo Control con comandi Touch Control

Dotazioni frigorifero

- Ripiani 3 vetro temperato
- 4 balconcini (1 regolabile)
- 2 luci LED laterali, 1 luce LED superiore
- Cassetto ZeroGradi
- Cassetto con tecnologia VitaMod
- Funzione Super Cool

Dotazioni freezer

- 1 vassoio estraibile Fast Freeze
- 2 cassetti
- Funzione Drink Cool

Accessori

- Contenitore uova
- Vassoio ghiaccio

Dati tecnici

- Cerniere a traino
- Porta reversibile
- Tipo di spina: Schuko
- Volume totale: 233 l
- Volume frigorifero: 170 l
- Volume freezer: 63 l
- Dimensioni: 177x54x54,5 cm
- Alimentazione: 220 – 240 V 50 Hz
- Potenza massima assorbita: 157 W

BIANCO/FINITURA DARK INOX
WHITE/DARK STEEL FINISH

CLASS D

- Advanced No Frost
- Autodefrosting
- Independent cooling systems
- Metal Cooling at the rear
- Dark steel finish details
- Humidity Control Technology
- Holiday and Demo modes
- Tropical 43° C
- Touch Control display with Duo Control

Refrigerator Features

- 3 tempered glass shelves
- 4 door shelves (1 adjustable)
- 2 side LED lights, 1 top LED light
- ZeroDegree drawer
- Drawer with VitaMod technology
- Super Cool function

Freezer Features

- 1 Fast Freeze pull-out tray
- 2 drawers
- Drink Cool function

Accessories

- Egg container
- Ice tray

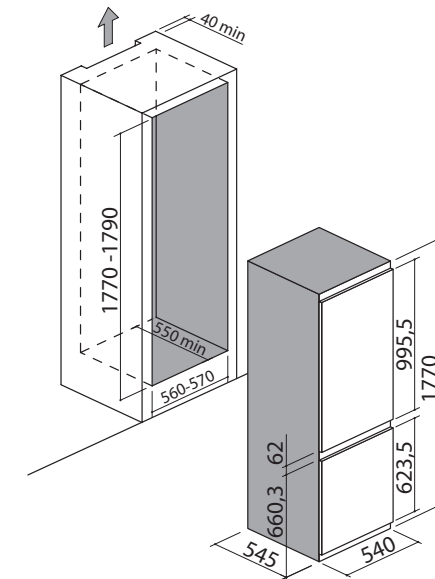
Additional Features

- Trailing hinges
- Reversible door
- Plug type: Schuko
- Total volume: 233 l
- Refrigerator volume: 170 l
- Freezer volume: 63 l
- Dimensions: 177x54x54.5 cm
- Power supply: 220 – 240 V 50 Hz
- Maximum absorbed power: 157 W

cod. 1FCA6I

FRIGORIFERO COMBINATO AURA ONE incasso da 60

60 cm Aura One built-in combi-refrigerator



CLASSE E

- Advanced No Frost
- Autodefrosting
- Sistemi indipendenti di raffreddamento
- Tecnologia di controllo dell'umidità
- Dettagli finitura inox
- Modalità Holiday e Demo
- Tropical 43° C
- Display Duo Control con comandi Touch Control

Dotazioni frigorifero

- 4 ripiani in vetro temperato
- 4 balconcini
- 2 luci LED laterali, 1 luce LED superiore
- Cassetto frutta e verdura con sistema per il controllo umidità
- Funzione Super Cool

Dotazioni freezer

- 1 vassoio estraibile Fast Freeze
- 2 cassetti
- Funzione Drink Cool

Accessori

- Contenitore uova
- Vassoio ghiaccio

Dati tecnici

- Cerniere a traino
- Porta reversibile
- Tipo di spina: Schuko
- Volume totale: 233 l
- Volume frigorifero: 170 l
- Volume freezer: 63 l
- Dimensioni: 177x54x54,5 cm
- Alimentazione: 220 – 240 V 50 Hz
- Potenza massima assorbita: 157 W

BIANCO/FINITURA INOX
WHITE/STEEL FINISH

CLASS E

- Advanced No Frost
- Autodefrosting
- Independent cooling systems
- Humidity Control Technology
- Steel finish details
- Holiday and Demo functions
- Tropical 43° C
- Touch Control display with Duo Control

Refrigerator Features

- 4 tempered glass shelves
- 4 door shelves
- 2 side LED lights, 1 top LED light
- Fruit and vegetable drawer with humidity control system
- Super Cool function

Freezer Features

- 1 Fast Freeze pull-out tray
- 2 drawers
- Drink Cool function

Accessories

- Egg container
- Ice tray

Additional Features

- Trailing hinges
- Reversible door
- Plug type: Schuko
- Total volume: 233 liters
- Refrigerator volume: 170 liters
- Freezer volume: 63 liters
- Dimensions: 177x54x54.5 cm
- Power supply: 220 – 240 V 50 Hz
- Maximum absorbed power: 157 W

cod. 1FCE6I





LA PUREZZA NEI DETTAGLI.

Aura è la cura per l'igiene grazie all'innovazione tecnologica delle lavastoviglie da 60 cm a scomparsa totale, disponibili nelle versioni Advance e One. La silenziosità del motore inverter, la capienza regolabile in base al carico e le tante funzioni intelligenti di lavaggio e asciugatura. Una cura che continua anche nell'estetica degli interni in acciaio, illuminati dalla luce interna per permettere la massima visibilità in ogni punto e a ogni piatto.

PURITY IN DETAIL.

Aura is hygiene care thanks to the technological innovation of 60 cm fully integrated dishwashers, available in Advance and One versions. The silence of the inverter motor, adjustable capacity based on the load, and many intelligent washing and drying functions. Care that continues in the aesthetics of the stainless steel interiors, illuminated by internal light to allow maximum visibility at every point and for every dish.

AURA ADVANCE 60
La perfezione dei dettagli.

AURA ADVANCE 60
PERFECTION IN DETAIL.



15 coperti: Grande capacità fino a 15 coperti.



15 place settings: Large capacity up to 15 place settings.

InfoLED: Una luce sulla porta indica quando il ciclo di lavaggio è terminato.



InfoLED: A light on the door indicates when the washing cycle is finished.

Motore Inverter: La tecnologia del motore garantisce minori vibrazioni e più silenziosità.



Inverter Motor: This technology ensures fewer vibrations and more silence.

AutoDoor: Tecnologia che aumenta l'efficienza dell'asciugatura aprendo automaticamente la porta della lavastoviglie a fine ciclo.



AutoDoor: Technology that increases drying efficiency by automatically opening the dishwasher door at the end of the cycle.

Luce interna: Consente di posizionare i piatti al meglio e di svuotare senza accendere la luce in cucina.



Internal light: Allows dishes to be positioned optimally and emptied without turning on the kitchen light.

Silent Wash: La massima silenziosità è garantita grazie ai 39 dBA.

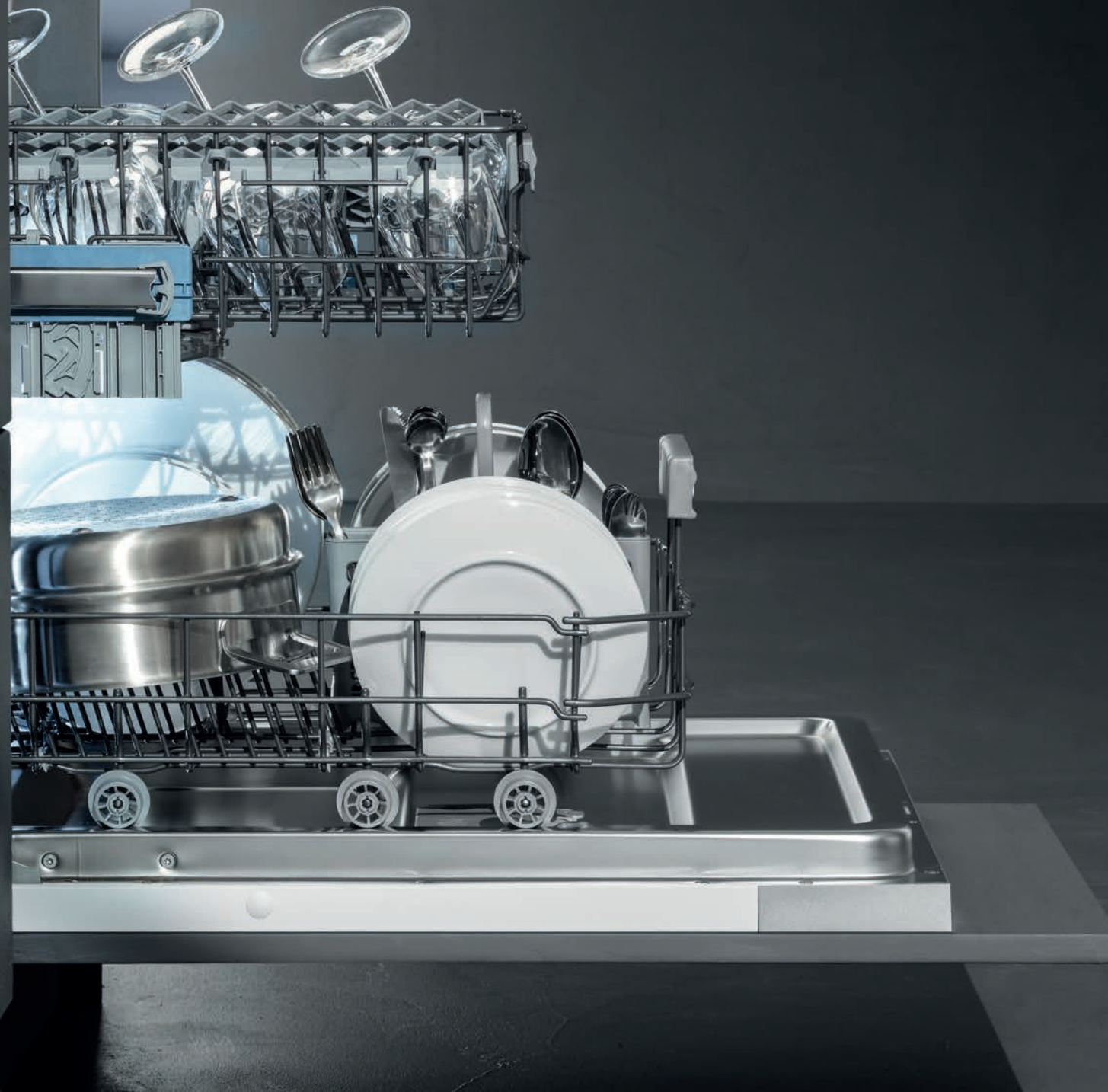


Silent Wash: Maximum silence is guaranteed thanks to 39 dBA.

Sliding door: La lavastoviglie Aura Advance per zoccolo basso minimo 2 cm ha un sistema di installazione molto semplice ed efficace.



Sliding door: The Aura Advance dishwasher for a minimum 2 cm low plinth has a very simple and effective installation system.



Regolazione altezza cestello: Regolazione dell'altezza del cestello superiore quando è pieno. Il cestello superiore include un meccanismo che consente di regolarne l'altezza senza dover rimuovere il cestello: in alto, in basso, posizione centrale. È inoltre dotato di alette ripiegabili e regolabili.



Basket height adjustment: Adjust the height of the upper basket when full. The upper basket includes a mechanism that allows for height adjustment without removing the basket: up, down, centre position. It also features foldable and adjustable tines.

Cestello portaposate superiore scorrevole: Il cestello posate superiore è pensato per riporre sia piccole posate che mestoli lunghi. Si compone di tre pezzi: se si ha bisogno di più spazio per le stoviglie nel cestello superiore, si può far scorrere la parte sinistra o destra del cestello posate.

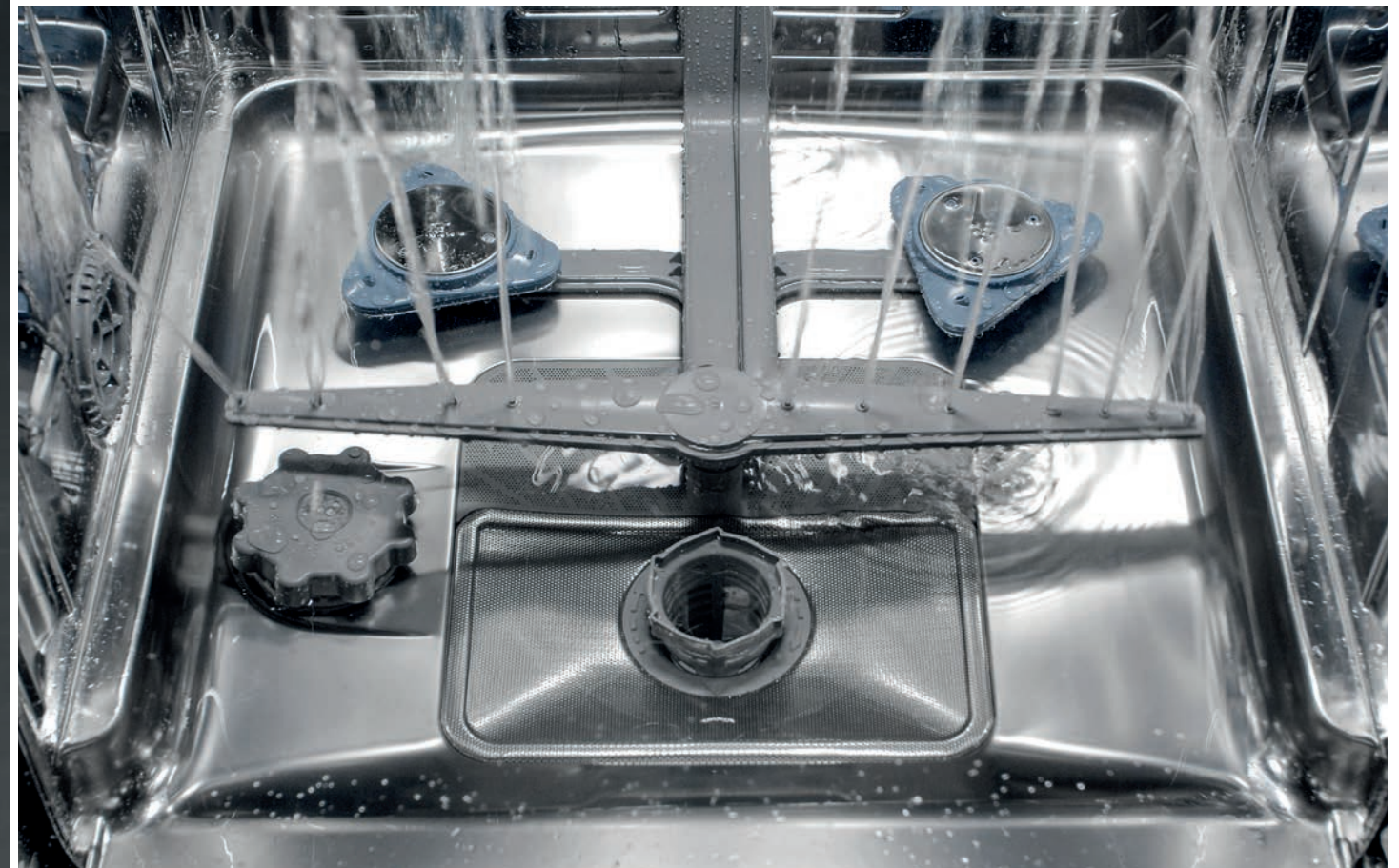
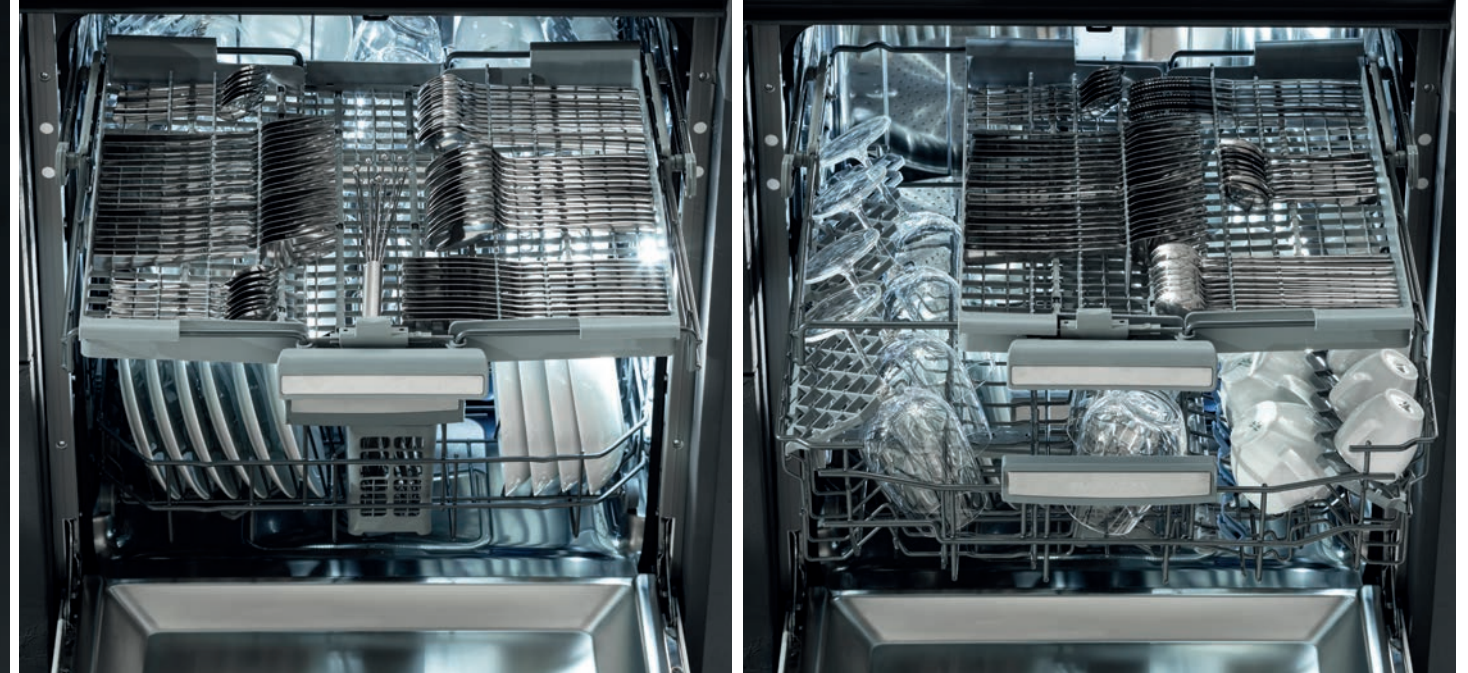


Sliding cutlery drawer: The upper cutlery drawer is designed to store both small cutlery and long utensils. It consists of three pieces: if more space is needed for dishes in the upper basket, the left or right part of the cutlery basket can be slid.

Smart Wash: Utilizza una tecnologia intelligente che misura i livelli di torbidità nell'acqua, applicando la temperatura e il tempo di lavaggio ottimali in base alla quantità di sporco e fornendo le massime prestazioni.



Smart Wash: Uses intelligent technology that measures turbidity levels in water, applying optimal washing temperature and time based on the amount of dirt, providing maximum performance.



Eco Wash: Fornisce l'utilizzo indipendente dei cestelli superiori e inferiori tra le opzioni di carico, risparmiando energia e riducendo il consumo d'acqua.



Eco Wash: It provides the independent usage of upper and lower baskets within load options saving energy and decreasing water consumption.

AquaZone: I bracci irroratori girano separatamente, utilizzando il 25% in meno di acqua, ma imprimendo più pressione.



AquaZone: The spray arms rotate separately, using 25% less water but applying more pressure.

Triple Wash & Direct Wash: La tecnologia Triple Wash impiega irroratori aggiuntivi, posizionati sotto il cestello inferiore, per offrire maggiori prestazioni di lavaggio in caso di stoviglie e pentole molto sporche. Gli irroratori aggiuntivi possono funzionare sia insieme al braccio irroratore principale che singolarmente.



Triple Wash & Direct Wash: Triple Wash technology employs additional spray jets, positioned under the lower basket, to offer higher washing performance for heavily soiled dishes and pots. The additional spray jets can work either together with the main spray arm or individually. Direct Wash provides targeted multidirectional deep cleaning with millimetric precision. The spray can be directed upwards for effective washing of glasses and baby bottles, or downwards for more effective washing of dishes underneath.

Direct Wash fornisce una pulizia mirata multidirezionale profonda con precisione millimetrica. Lo spruzzo può essere diretto verso l'alto per un lavaggio efficace di bicchieri e biberon, oppure verso il basso per ottenere un lavaggio più efficace delle stoviglie sottostanti.

Asciugatura Turbo: Innovativo sistema che migliora e velocizza l'asciugatura delle stoviglie.




Turbo Drying: Innovative system that improves and speeds up dish drying.

AURA ONE 60

Lo spazio in ogni spazio.

AURA ONE 60
SPACE IN EVERY SPACE.





 **15 coperti**
15 place settings


 **InfoLED**
InfoLED


 **Motore Inverter**
Inverter Motor

 **AutoDoor**
AutoDoor

 **Silent Wash:** La massima silenziosità è garantita grazie ai 44 dBA.
Silent Wash: Maximum silence is guaranteed thanks to 44 dBA.

 **Sliding door:** La lavastoviglie Aura One per zoccolo basso minimo 6 cm ha un sistema di installazione molto semplice ed efficace.
Sliding door: The Aura One dishwasher for a minimum 6 cm low plinth has a very simple and effective installation system.

 **Regolazione dell'altezza del cestello superiore**
Upper basket height adjustment

 **Cestello portaposate superiore fisso:** Il cestello posate superiore è pensato per riporre forchette, cucchiari e coltelli, mestoli lunghi e piccoli oggetti.
Fixed cutlery drawer: The upper cutlery drawer is designed to store forks, spoons, knives, long utensils, and small items.

 **Smart Wash**
Smart Wash

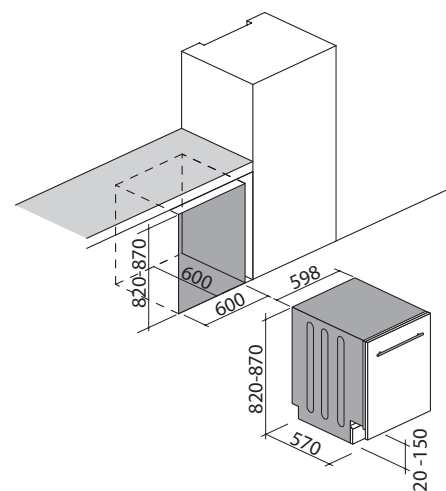
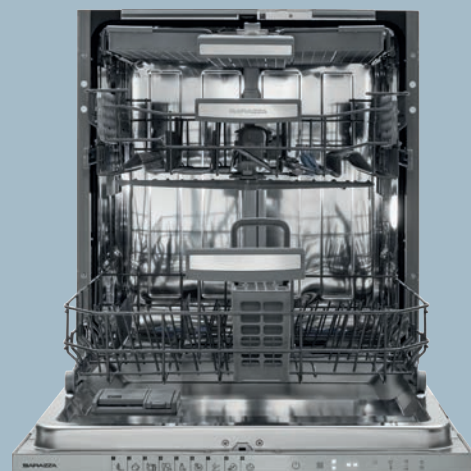
 **Eco Wash**
Eco Wash

 **AquaZone**
AquaZone

 **Asciugatura Turbo**
Turbo Drying

LAVASTOVIGLIE A SCOMPARSA TOTALE AURA ADVANCE incasso da 60

60 cm Aura Advance fully integrated dishwasher



CLASSE D

- 15 coperti
- 9 programmi: Mini 14', Rapido 30', Eco, Super 50', Dual Pro Wash 60° C, Igiene 70° C, Smart 30-50° C, Smart 50-60° C, Smart 60-70° C
- Programmazione ritardata
- Programma mezzo carico
- Motore Inverter
- Comandi Touch Control
- Pannello comandi finitura inox

Configurazione

- Triple Wash & Direct Wash
- AquaZone
- AcquaStop
- Extra Silent
- Funzione Extra Fast
- Funzione risparmio energetico
- Asciugatura Turbo
- AutoDoor (apertura automatica)
- InfoLED porta

Dotazioni

- Luce interna laterale
- Filtro metallico
- 3 cestelli dark grey (cesto inferiore fisso con 4 rastrelliere ripiegabili, cestello superiore con 2 rastrelliere ripiegabili, 4 alette e 3 altezze regolabili, terzo cestello posate regolabile)

Accessori

- Cestello portaposate

Dati tecnici

- Sliding door: zoccolo 2 cm min.
- Tipo di spina: Schuko
- Rumorosità: 39 dBA
- Consumo acqua / programma Eco: 9 l
- Dimensioni: 59,8x57x82/87 h cm
- Alimentazione: 220-240 V 50 Hz
- Potenza massima assorbita: 1,9 kW

DARK GREY/ACCIAIO INOX
DARK GREY/STAINLESS STEEL

CLASS D

- 15 place settings
- 9 programs: Mini 14', Quick 30', Eco, Super 50', Dual Pro Wash 60° C, Igiene 70° C, Smart 30-50° C, Smart 50-60° C, Smart 60-70° C
- Delay start
- Half-load program
- Inverter Motor
- Touch Control commands
- Steel finish control panel

Configuration

- Triple Wash & Direct Wash
- AquaZone
- AcquaStop
- Extra Silent
- Extra Fast function
- Energy saving function
- Turbo drying
- AutoDoor (automatic opening)
- InfoLED on the door

Features

- Internal side light
- Metal filter
- 3 dark grey baskets (lower basket with 4 foldable racks, upper basket with 2 foldable racks, 4 cup shelves and 3 adjustable heights, third adjustable cutlery drawer)

Accessories

- Cutlery basket

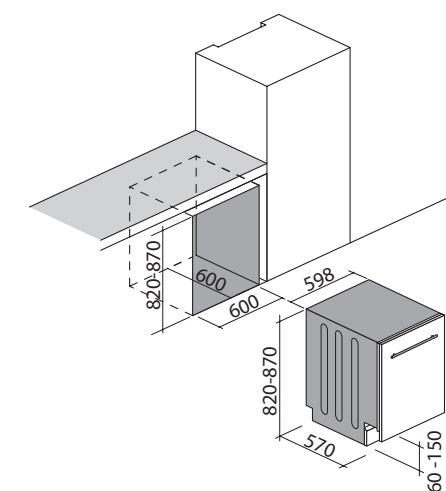
Additional Features

- Sliding door: minimum 2 cm plinth
- Plug type: Schuko
- Noise level: 39 dBA
- Water consumption / Eco program: 9 l
- Dimensions: 59,8x57x82/87 h cm
- Power supply: 220-240 V 50 Hz
- Maximum absorbed power: 1.9 kW

cod. 1LVA6I

LAVASTOVIGLIE A SCOMPARSA TOTALE AURA ONE incasso da 60

60 cm Aura One fully integrated dishwasher



CLASSE D

- 15 coperti
- 9 programmi: Mini 14', Rapido 30', Eco, Super 50', Dual Pro Wash 60° C, Igiene 70° C, Smart 30-50° C, Smart 50-60° C, Smart 60-70° C
- Programmazione ritardata
- Programma mezzo carico
- Motore Inverter
- Comandi Touch Control
- Pannello comandi finitura inox

Configurazione

- AquaZone
- AcquaStop
- Extra Silent
- Funzione Extra Fast
- Funzione risparmio energetico
- Asciugatura Turbo
- AutoDoor (apertura automatica)
- InfoLED porta

Dotazioni

- Filtro metallico
- 3 cestelli dark grey (cesto inferiore fisso con 4 rastrelliere ripiegabili, cestello superiore con 2 rastrelliere ripiegabili, 4 alette e 2 altezze regolabili, terzo cestello posate fisso)

Accessori

- Cestello portaposate

Dati tecnici

- Sliding door: zoccolo 6 cm min.
- Tipo di spina: Schuko
- Rumorosità: 44 dBA
- Consumo acqua / programma Eco: 9 l
- Dimensioni: 59,8x57x82/87 h cm
- Alimentazione: 220-240 V 50 Hz
- Potenza massima assorbita: 1,9 kW

DARK GREY/ACCIAIO INOX
DARK GREY/STAINLESS STEEL

CLASS D

- 15 place settings
- 9 programs: Mini 14', Quick 30', Eco, Super 50', Dual Pro Wash 60° C, Igiene 70° C, Smart 30-50° C, Smart 50-60° C, Smart 60-70° C
- Delay start
- Half-load program
- Inverter Motor
- Touch Control commands
- Steel finish control panel

Configuration

- AquaZone
- AcquaStop
- Extra Silent
- Extra Fast function
- Energy saving function
- Turbo drying
- AutoDoor (automatic opening)
- InfoLED on the door

Features

- Metal filter
- 3 dark grey baskets (lower basket with 4 foldable racks, upper basket with 2 foldable racks, 4 cup shelves and 2 adjustable heights, fixed third cutlery drawer)

Accessories

- Cutlery basket

Additional Features

- Sliding door: minimum 6 cm plinth
- Plug type: Schuko
- Noise level: 44 dBA
- Water consumption / Eco program: 9 l
- Dimensions: 59,8x57x82/87 h cm
- Power supply: 220-240 V 50 Hz
- Maximum absorbed power: 1.9 kW

cod. 1LVE6I



LEGENDA ICONE

Icon Legend



**FRIGORIFERI COMBINATI AURA
INCASSO DA 60**

**60 CM AURA BUILT-IN
COMBI-REFRIGERATORS**



**ADVANCED NO FROST
ADVANCED NO FROST**



**TROPICAL 43° C
TROPICAL 43° C**



**METAL COOLING
METAL COOLING**



**DISPLAY TOUCH SCREEN CON DUAL CONTROL
TOUCH SCREEN DISPLAY WITH DUAL CONTROL**



**V-LIFT
V-LIFT**



**LUCI A LED
LED LIGHTS**



**VITAMOD
VITAMOD**



**TECNOLOGIA DI CONTROLLO DELL'UMIDITÀ
HUMIDITY CONTROL TECHNOLOGY**



**ZEROGRADI
ZERODEGREE**



**FUNZIONE SUPER COOL
SUPER COOL FUNCTION**



**VASSOIO FAST FREEZE
FAST FREEZE TRAY**



**DRINK COOL
DRINK COOL**



**FRUIT&VEG
FRUIT&VEG**



**LAVASTOVIGLIE A SCOMPARSA TOTALE AURA
INCASSO DA 60**

**60 CM AURA FULLY INTEGRATED
DISHWASHERS**



**15 COPERTI
15 PLACE SETTINGS**



**INFOLED
INFOLED**



**MOTORE INVERTER
INVERTER MOTOR**



**AUTODOOR
AUTODOOR**



**LUCE INTERNA
INTERNAL LIGHT**



**SILENT WASH
SILENT WASH**



**2 CM SLIDING DOOR
2 CM SLIDING DOOR**



**6 CM SLIDING DOOR
6 CM SLIDING DOOR**



**REGOLAZIONE ALTEZZA CESTELLO
BASKET HEIGHT ADJUSTMENT**



**CESTELLO PORTAPOSATE SUPERIORE SCORREVOLE
SLIDING CUTLERY DRAWER**



**CESTELLO PORTAPOSATE SUPERIORE FISSO
FIXED UPPER CUTLERY DRAWER**



**SMART WASH
SMART WASH**



**ECO WASH
ECO WASH**



**AQUAZONE
AQUAZONE**



**TRIPLE WASH & DIRECT WASH
TRIPLE WASH & DIRECT WASH**



**ASCIUGATURA TURBO
TURBO DRYING**



PESI E VOLUMI

Weights and volumes

CODICE CODE	PAG. PAGE	DIM. IMBALLO (cm) PACKING DIM. (cm)	VOL. (m³) VOL. (m³)	PESO (kg) WEIGHT (kg)
1FCA6I	16	58,4x60x183,4	0,64	53
1FCE6I	17	58,4x60x183,4	0,64	53
1LVA6I	26	66,1x64,4x88,1	0,38	49
1LVE6I	27	66,1x64,4x88,1	0,38	49

CERTIFICAZIONI

Certifications

Barazza è certificata secondo gli standard UNI EN ISO 9001 e 14001. Oltre alla certificazione UNI EN ISO 9001, che garantisce il controllo qualità e l'ottimizzazione dei processi produttivi e pone come obiettivo primario la soddisfazione dei clienti, Barazza è conforme alla UNI EN ISO 14001 con lo scopo di mantenere attivo e migliorare il proprio sistema ambientale gestendo in maniera efficace ed eco-sostenibile gli impatti delle proprie attività, ottimizzando le risorse naturali ed energetiche e attuando puntuali sistemi di controllo per lo smaltimento dei rifiuti e la prevenzione dell'inquinamento ambientale.

Barazza is certified according to the UNI EN ISO 9001 and 14001 standards. In addition to the UNI EN ISO 9001 certification, which guarantees quality control and optimization of production processes with the primary objective of customer satisfaction, Barazza complies with UNI EN ISO 14001 with the aim of maintaining and improving its environmental system by effectively and sustainably managing the impacts of its activities, optimizing natural and energy resources, and implementing precise control systems for waste disposal and environmental pollution prevention.



NOTE GENERALI

General notes

Barazza si riserva la facoltà di apportare, in ogni momento e senza preavviso, ogni modifica ritenuta utile al miglioramento dei propri prodotti. La riproduzione dei colori è da ritenersi puramente indicativa. Sono tassativamente vietate le riproduzioni del presente catalogo, anche parziali, per fini commerciali senza specifica autorizzazione da parte di Barazza. I prezzi di listino sono da considerarsi al netto di IVA, trasporto ed eventuale ECO-contributo RAEE.

Barazza reserves the right to make, at any time and without prior notice, any modifications deemed necessary for the improvement of its products. Color reproduction is purely indicative. Reproduction of this catalog, even partial, for commercial purposes is strictly prohibited without specific authorization from Barazza. Prices are to be considered excluding VAT, transportation, and any ECO-RAEE contribution..

Garanzia

Warranty

Gli elettrodomestici Barazza sono conformi alle direttive CEE e garantiti sul territorio nazionale per 2 anni.

Barazza appliances comply with EU directives and are guaranteed nationwide for 2 years.



Art Direction: Claim.Brandindustry

Photography: Fotografica

Post-Production: Fotografica

Lithography: Daniele Casarsa

Paper: Sappi Magno satin 170 g

Cover: Sappi Magno satin 300 g

Printed in Italy: Grafiche Antiga Spa 04.2024

BARAZZA
taste of design

Barazza srl

31025 Sarano di S. Lucia di Piave (TV) ITALIA

Via Risorgimento, 14

Tel. +39 0438 62888 - Fax +39 0438 64901

info@barazzasrl.it - www.barazzasrl.it

